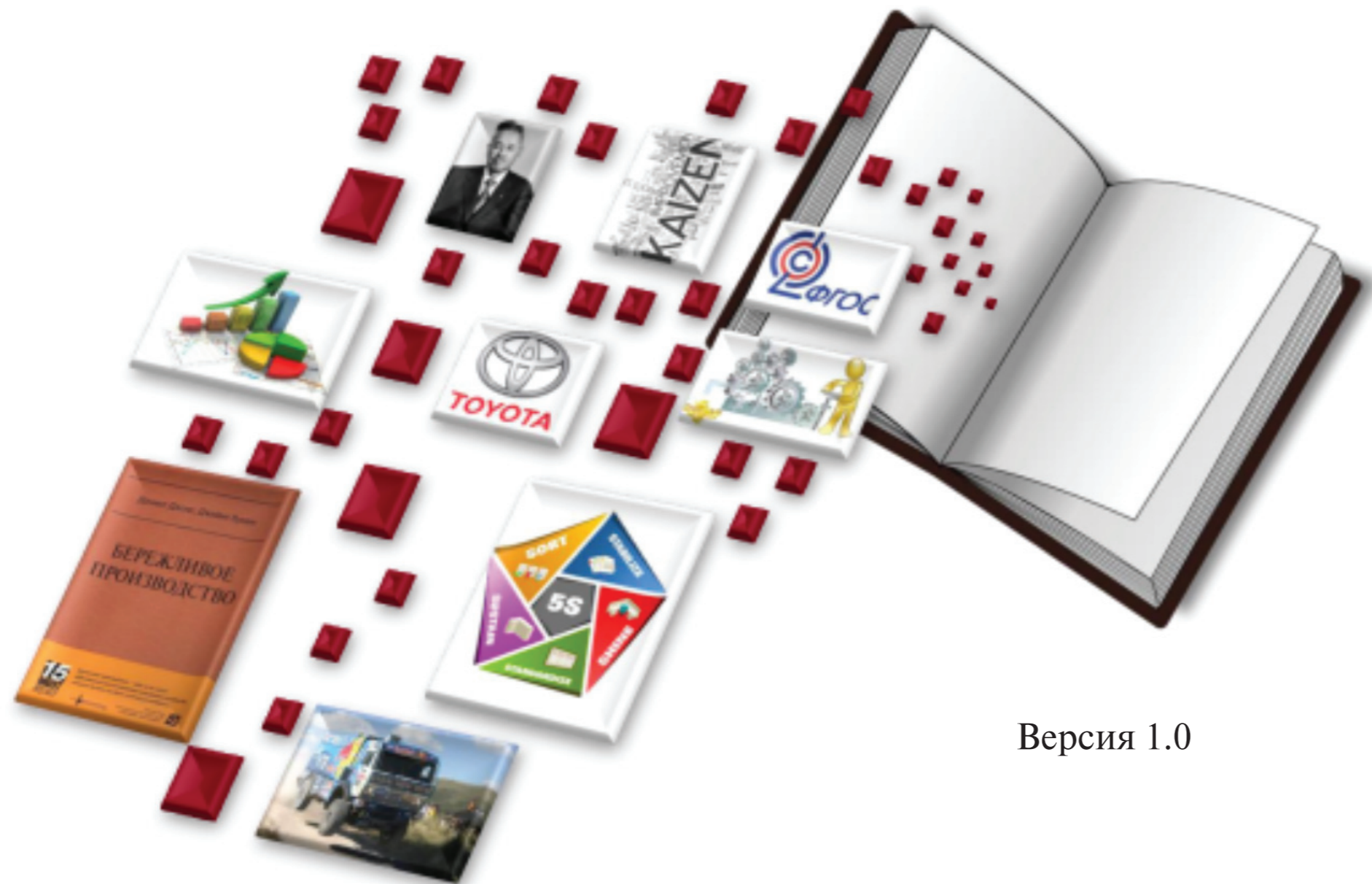


# Организация деятельности образовательных учреждений с использованием технологий бережливого производства



Схемы и диаграммы

Версия 1.0

Нижний Новгород  
2019

# Примеры реализации бережливых проектов в образовательных учреждениях

**Организация деятельности образовательных учреждений с использованием технологий бережливого производства**

Схемы и диаграммы

Автор-составитель — **А.Г. Чернов**  
Научно-методическое сопровождение — кандидат педагогических наук **О. Ю. Бараева**  
Технический редактор — **М.А. Гришин**

Нижний Новгород: АО «Опытное Конструкторское Бюро Машиностроения им. И.И. Африкантова, 2019. — 32 с.

## Оптимизация системы навигации гимназии (православная гимназия Александра Невского)

Сроки реализации  
январь-сентябрь 2018 года

Руководитель проекта  
Гилева Е.В.

### Предпосылки

- опоздания учащихся на урок из-за сложностей с поиском аудитории
- потеря времени на поиск нужного кабинета родителями и гостями гимназии

### Выявленные проблемы

- нет информации на входе в гимназию
- нет единой системы навигации
- нет стендов расписания на этажах

### Мероприятия

- создание информационного стенда на входе в гимназию
- размещение на этажах стендов с расписанием занятий
- размещение указателей и вывесок на всех маршрутах передвижения

### Инструменты

стандартизация

визуализация

картирование ПСЦ

## Оптимизация системы навигации гимназии (православная гимназия Александра Невского)



Построение карт ПСЦ на примере посещения канцелярии родителями учащихся

### Время протекания процесса

- текущее – 47 минут
- целевое – 12 минут





## Оптимизация системы навигации гимназии (православная гимназия Александра Невского)

### Основные этапы реализации проекта

Наименование мероприятия	Срок выполнения	Исполнитель
создание дизайн-проекта визуализации и навигации гимназии	01.04.2018	Гилева Е.В.
подготовка сведений для размещения на информационном стенде и табло	01.06.2018	Карташова С.А.
установка оборудования, создание и размещение средств визуализации	01.06.2018	администрация
настройка информационного стенда и электронных навигационных панелей	01.08.2018	Горбатенко В.И
проведение проверки и анализа работы системы, выявление направлений ее дальнейшей оптимизации	20.09.2018	Гилева Е.В.

### Финансовое обеспечение

Наименование	Сумма, тыс. рублей
Создание информационного стенда в фойе	200
Создание навигационных панелей и указателей	200
<b>Итого</b>	<b>400</b>

### Результаты

- ❖ сокращение времени поиска кабинета в среднем на 32 минуты
- ❖ визуализация расположения аудиторий и оперативное информирование об изменениях в расписании

# Оптимизация работы библиотеки (православная гимназия Александра Невского)

Сроки реализации  
январь-октябрь 2018 года

Руководитель проекта  
Гилева Е.В.

## Предпосылки

- длительный поиск книг и карточки посетителя
- длительный свод отчетности
- длительное оформление вновь поступившей литературы и учебников

## Выявленные проблемы

- отсутствие иных способов проверки наличия книги, кроме проведения ее поиска на полке
- сбор информации из разных бумажных носителей
- дублирование записи одной и той же информации на разных бумажных носителях (журналах)

## Мероприятия

- внедрение специализированного программного обеспечения «Электронная библиотека»
- подготовка библиотечного фонда
- обучение пользователей

## Инструменты

стандартизация

визуализация

картирование ПСЦ

## Оптимизация работы библиотеки (православная гимназия Александра Невского)



Построение карт ПСЦ  
для процесса подготовки  
отчетности

### Время протекания процесса

- текущее – 185 минут
- целевое – 16 минут



## Оптимизация работы библиотеки (православная гимназия Александра Невского)

### Оформление прихода одной книги текущее состояние



Построение карт ПСЦ для  
процесса оформления  
НОВОЙ КНИГИ

### Время протекания процесса

- текущее – 24 минуты
- целевое – 7 минут

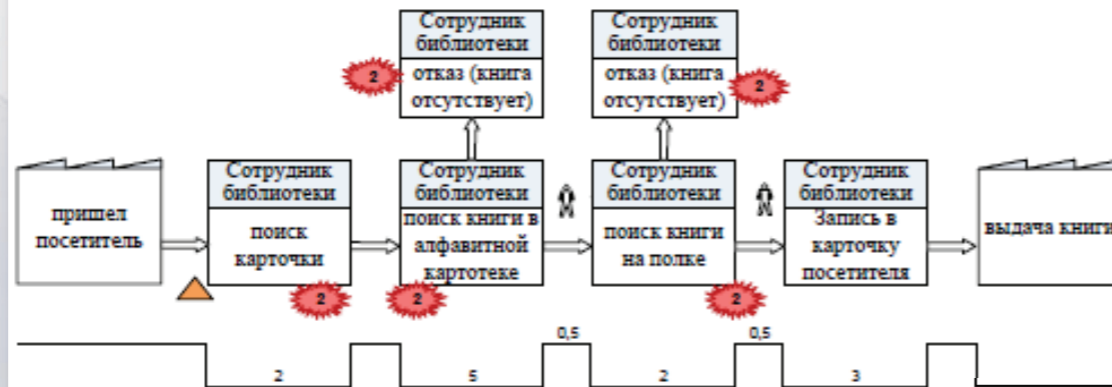
### Оформление прихода одной книги целевое состояние





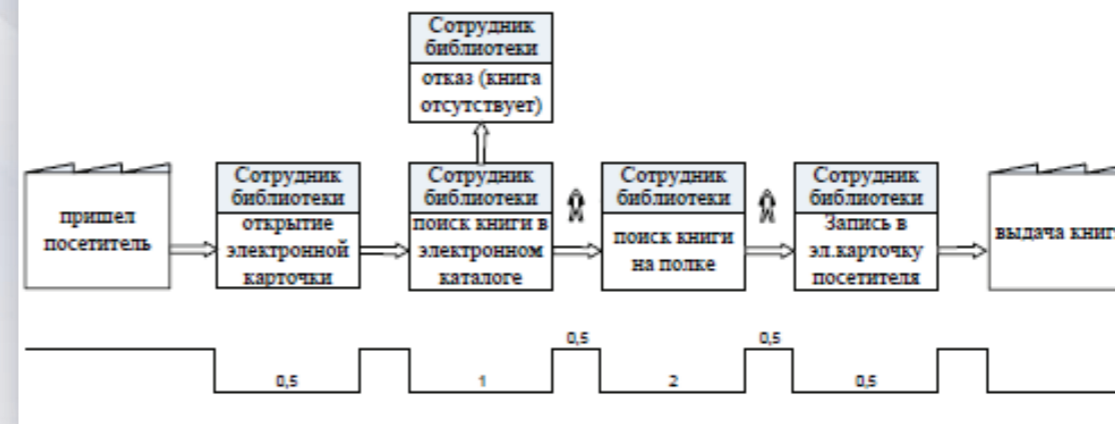
## Оптимизация работы библиотеки (православная гимназия Александра Невского)

### Оформление выдачи одной книги текущее состояние



Построение карт ПСЦ для процесса выдачи одной книги

### Оформление выдачи одной книги целевое состояние



#### Время протекания процесса

- текущее – 13 минут
- целевое – 5 минут

## Оптимизация работы библиотеки (православная гимназия Александра Невского)

### Основные этапы реализации проекта

Наименование мероприятия	Срок выполнения	Исполнитель
закупка и установка программного комплекса «Электронная библиотека»	01.06.2018	Гилева Е.В Иванова Л.И
обучение библиотекаря работе с программным комплексом	15.10.2018	Карташова С.А.
подготовка библиотечного фонда (в т.ч. штрихкодирование книг)	12.09.2018	Гилева Е.В
ввод данных в программный комплекс	10.09.2018	Горбатенко В.И
проведение тестирования, настройки и доработки системы	20.10.2018	Гилева Е.В.

### Финансовое обеспечение

Наименование	Сумма, тыс. рублей
приобретение и установка программного комплекса	30
проведение обучения библиотекаря	15
<b>Итого</b>	<b>45</b>

### Результаты

- ❖ сокращение времени выдачи книги на 9 минут
- ❖ сокращение времени оформления вновь поступившей книги на 18 минут
- ❖ сокращение времени подготовки отчетности на 160 минут
- ❖ возможность отслеживания учащимися и родителями наличия книг через интернет

# Оптимизация процесса работы учителя с методическими пособиями (православная гимназия Александра Невского)

Сроки реализации  
май-июнь 2018 года

Руководитель проекта  
Гилева Е.В.

## Предпосылки

- длительный поиск методических пособий
- задержки начала проведения урока

## Выявленные проблемы

- удаленное нахождение плакатов от рабочего места учителя
- использование плакатов на бумажном носителе

## Мероприятия

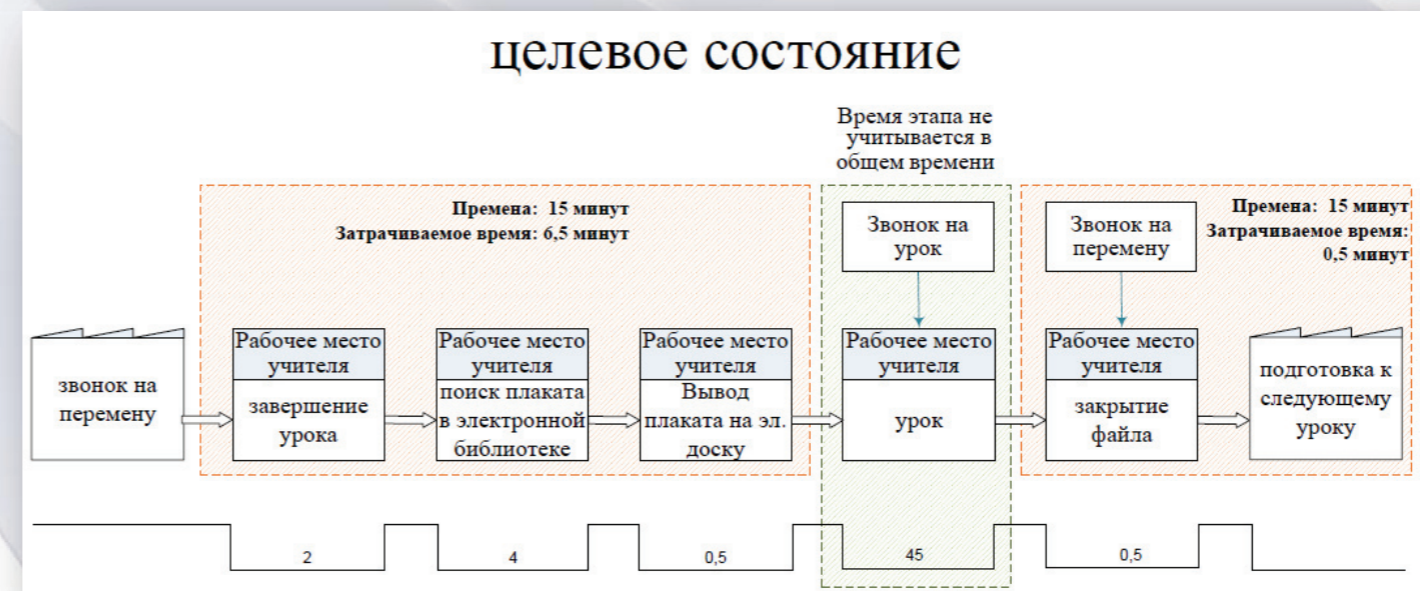
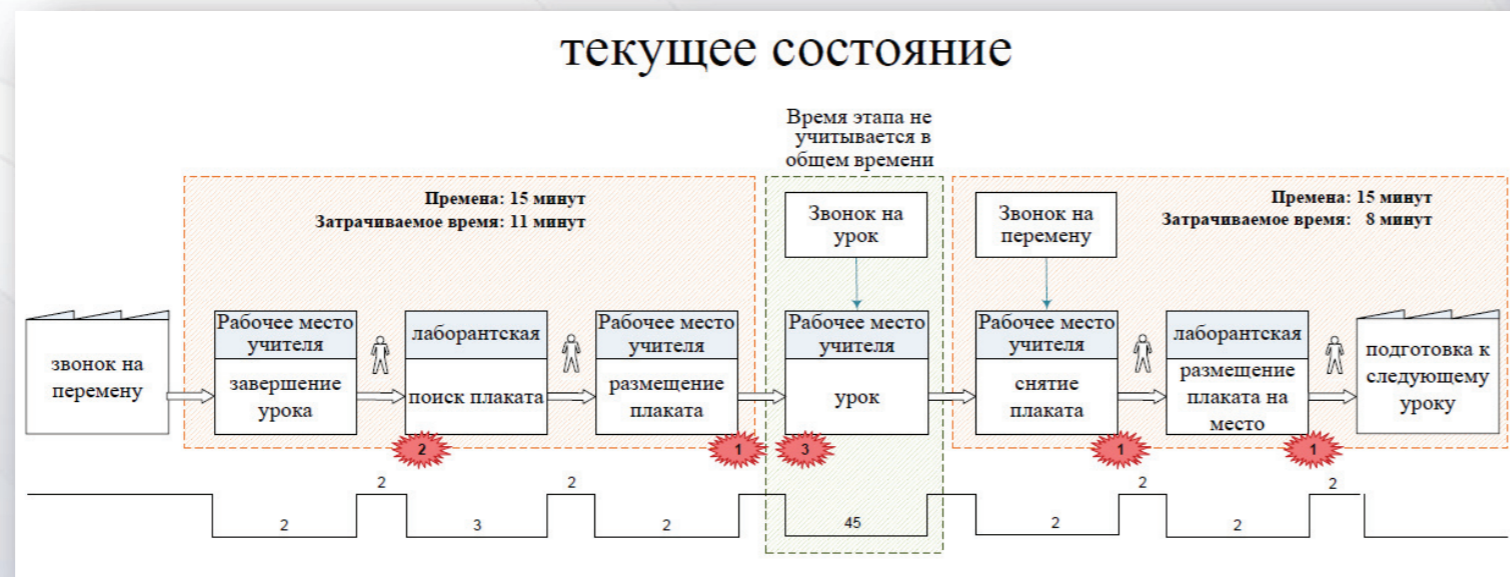
- переход на использование плакатов и методических пособий в электронном виде

## Инструменты

система 5С

картирование ПСЦ

## Оптимизация процесса работы учителя с методическими пособиями (православная гимназия Александра Невского)



### Время протекания процесса

- текущее – 19 минут
- целевое – 7 минут



## Оптимизация процесса работы учителя с методическими пособиями (православная гимназия Александра Невского)

### Основные этапы реализации проекта

Наименование мероприятия	Срок выполнения	Исполнитель
создание единого электронного каталога плакатов и методических пособий	06.06.2018	Гилева Е.В Карташова С.А
настройка доступа к электронному каталогу для каждого преподавателя	10.06.2018	Горбатенко В.И.
проведение обучения преподавателей	10.06.2018	Горбатенко В.И.
проведение тестирования, настройки и доработки системы	25.06.2018	Гилева Е.В.

### Финансовое обеспечение

Реализация проекта не требует финансирования

### Результаты

- ❖ сокращение времени подготовки к уроку (до 8 минут на каждый урок, до 40 минут в течение рабочего дня)
- ❖ повышение наглядности методических пособий и удобства работы с ними
- ❖ повышение эффективности проведения урока, в том числе объема рассматриваемого материала

## Оптимизация процесса подготовки к встрече гостей (православная гимназия Александра Невского)

Сроки реализации  
март-июль 2018 года

Руководитель проекта  
Никитин С.В.

### Предпосылки

- регулярные длительные совещания (в том числе по типовым случаям)
- большие затраты времени на проведение оповещения педагогов
- отрыв от рабочего процесса большого числа сотрудников

### Выявленные проблемы

- отсутствие стандарта информирования сотрудников и единых форм сбора информации
- излишние этапы обработки информации

### Мероприятия

- установка и использование в гимназии локального радио
- стандартизация алгоритма действий при организации мероприятий с участием гостей гимназии
- делегирование части полномочий по организации мероприятий родительскому комитету

### Инструменты

стандартизация

визуализация

картирование ПСЦ

## Оптимизация процесса подготовки к встрече гостей (православная гимназия Александра Невского)



### Время протекания процесса

- текущее – 190 минут
- целевое – 35 минут



## Оптимизация процесса подготовки к встрече гостей (православная гимназия Александра Невского)

### Основные этапы реализации проекта

Наименование мероприятия	Срок выполнения	Исполнитель
приобретение, установка и настройка необходимого оборудования	15.06.2018	Иванова Л.И. Вяткин А.В.
разработка стандартов организации мероприятий	01.03.2018	Груданова О.И.
проведение инструктажа педагогов и сотрудников гимназии	01.07.2018	Никитин С.В.
проведение апробации и доработки системы	15.07.2018	Никитин С.В.

### Финансовое обеспечение

Наименование	Сумма, тыс. рублей
закупка оборудования	73,7
монтажные и пуско-наладочные работы	108,5
<b>Итого</b>	<b>182,2</b>

### Результаты

- ❖ организация в гимназии радиоузла
- ❖ сокращение времени оповещения педагогов до 6-10 минут
- ❖ сокращение общего времени организации мероприятий в среднем до 26 минут
- ❖ повышение эффективности использования рабочего времени сотрудников



## Оптимизация подготовки к уроку физики (православная гимназия Александра Невского)

**Сроки реализации**  
январь-май 2018 года  
**Руководитель проекта**  
Тюганова Н.В.

### Предпосылки

- длительная подготовка к проведению лабораторной работы
- недостаток места для хранения лабораторного оборудования и материалов

### Выявленные проблемы

- нерациональное хранение оборудования
- высокие стеллажи
- нерациональная организация процесса выдачи лабораторного оборудования и материалов

### Мероприятия

- размещение учебно-методического оборудования по системе 5С
- создание навигации в лаборантской

### Инструменты

система 5С

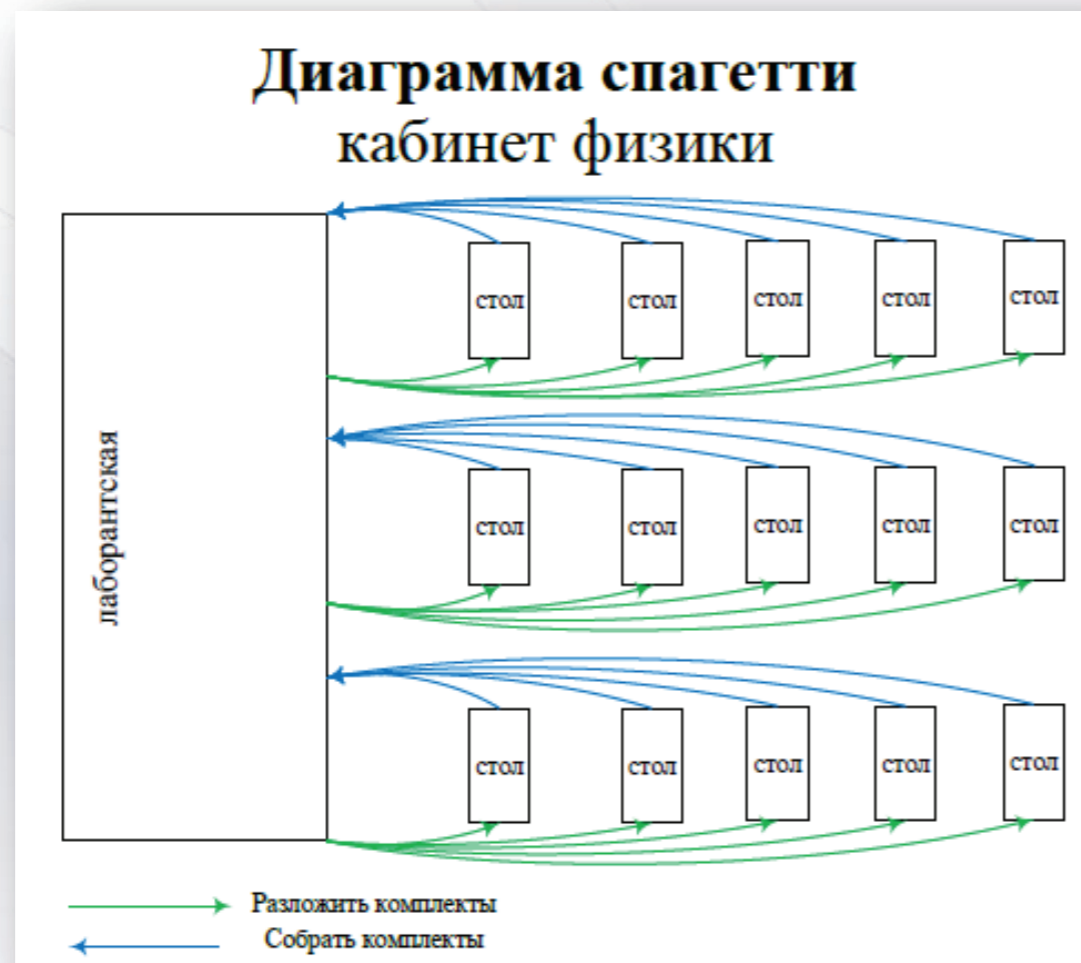
диаграмма «спагетти»

картирование ПСЦ

## Оптимизация подготовки к уроку физики (православная гимназия Александра Невского)



## Оптимизация подготовки к уроку физики (православная гимназия Александра Невского)



Построение диаграммы «спагетти» для оптимизации перемещений во время подготовки к уроку физики

Построение диаграммы «спагетти» позволяет в наглядной форме отобразить все перемещения людей и материалов, определить среди них лишние и неэффективные, а также построить наиболее оптимальный маршрут



## Оптимизация подготовки к уроку физики (православная гимназия Александра Невского)

### Основные этапы реализации проекта

Наименование мероприятия	Срок выполнения	Исполнитель
систематизация и оптимизация размещения оборудования лаборантской по темам	01.06.2018	Гилева Е.В Иванова Л.И
анализ и оптимизация маршрутов перемещения преподавателя и учащихся во время урока	15.10.2018	Карташова С.А.
создание системы 5С размещения оборудования и наглядных пособий	12.09.2018	Гилева Е.В
закупка оборудования для удобства хранения и перемещения учебно-методических материалов	10.09.2018	Горбатенко В.И
анализ созданной системы и направлений ее дальнейшей доработки	20.10.2018	Гилева Е.В.

### Финансовое обеспечение

Наименование	Сумма, тыс. рублей
индивидуальные контейнеры для хранения материалов	
тележка для оборудования	
лестница-стремянка	

### Результаты

- ❖ рациональное использование помещения лаборантской
- ❖ сокращение времени на подготовку к уроку
- ❖ повышение эффективности проведения урока и объема освоенного учащимися материала.



# Оптимизация процесса организации питания учащихся (православная гимназия Александра Невского)

**Сроки реализации**  
апрель-июнь 2018 года  
**Руководитель проекта**  
Гилева Е.В.

## Предпосылки

- остывшая еда
- очереди при мытье рук и уборке посуды
- отвлечение учащихся от учебного процесса для дежурства в трапезной
- загромождение пожарного выхода портфелями учащихся

## Выявленные проблемы

- нерациональная организация помещения и процессов, связанных с приемом пищи
- лишние движения сотрудников, осуществляющих сервировку блюд

## Мероприятия

- расширение основного прохода помещения для приема пищи
- оптимизация алгоритма сервировки столов и сбора грязной посуды (в т.ч. использование оборудования)
- организация мест хранения портфелей учащихся

## Инструменты

система 5С

диаграмма «спагетти»

картирование ПСЦ

# Оптимизация процесса организации питания учащихся (православная гимназия Александра Невского)



## Оптимизация процесса организации питания учащихся (православная гимназия Александра Невского)

### Основные этапы реализации проекта

Наименование мероприятия	Срок выполнения	Исполнитель
оптимизация алгоритма сервировки столов и сбора грязной посуды	17.04.2018	Гилева Е.В
закупка сервировочных тележек и тележек-шпилек для грязной посуды	25.05.2018	Вяткин А.В.
закупка лавочек-банкеток для хранения портфелей учащихся	05.06.2018	Вяткин А.В.
демонтаж и перенос раздаточной стойки (смещение ближе к стене)	11.06.2018	Вяткин А.В.
анализ созданной системы и направлений ее дальнейшей доработки	26.06.2018	Гилева Е.В.

### Финансовое обеспечение

Наименование	Сумма, тыс. рублей
тележка сервировочная (2 шт.)	34,8
тележка-шпилька (2 шт.)	36
лавочки-банкетки (10 шт.)	94,7
<b>Итого</b>	<b>165,5</b>

### Результаты

- ❖ значительное уменьшение очередей
- ❖ сокращение времени сервировки до 13 минут
- ❖ устранение проблемы остывания еды
- ❖ устранение необходимости отрыва учащихся от учебного процесса для дежурства в трапезной

# Оптимизация процесса подготовки к уроку технологии (православная гимназия Александра Невского)

Сроки реализации  
март-июнь 2018 года

Руководитель проекта  
Тюганова Н.В.

## Предпосылки

- длительная подготовка к проведению урока
- очередь учащихся для получения и возвращения инструмента
- опасность нахождения учащихся, получивших инструмент, вне поля зрения преподавателя

## Выявленные проблемы

- нерациональное использование кабинета технологии, размещение инструмента в кладовой с узким проходом;
- процесс выдачи, сбора и перемещения инструмента в кладовку и обратно замкнут на преподавателя.

## Мероприятия

- организация рабочего пространства кабинета технологии с применением методов системы 5С

## Инструменты

система 5С

диаграмма «спагетти»

картирование ПСЦ



## Оптимизация процесса работы учителя с методическими пособиями (православная гимназия Александра Невского)



### Время протекания процесса

- текущее – 28 минут
- целевое – 3 минуты



## Оптимизация процесса подготовки к уроку технологии (православная гимназия Александра Невского)

### Основные этапы реализации проекта

Наименование мероприятия	Срок выполнения	Исполнитель
проектирование «стены 5С» и подготовка сметы на закупку материалов	16.03.2018	Лизунов С.А.
закупка материалов для изготовления «стены 5С»	10.04.2018	Вяткин А.В.
изготовление «стены 5С»	20.05.2018	Лизунов С.А.
установка «стены 5С» и проведение инструктажа учащихся	31.05.2018	Лизунов С.А.
проведение апробации системы, анализ и определение направлений дальнейшей оптимизации	15.06.2018	Тюганова Н.В.

### Финансовое обеспечение

Наименование	Сумма, тыс. рублей
материалы для изготовления «стены 5С»	

### Результаты

- ❖ размещение инструментов в свободном доступе учащихся
- ❖ снижение времени подготовки к уроку до 3 минут
- ❖ повышение эффективности и безопасности проведения урока

# Оптимизация организации лыжной базы (Арзамасская православная гимназия)

**Сроки реализации**  
май-декабрь 2018 года  
**Руководитель проекта**  
Парфенов Д.И.

## Предпосылки

- длительная подготовка к проведению урока
- очереди учащихся для получения и возвращения инвентаря
- опасность нахождения учащихся, получивших инвентарь, вне поля зрения преподавателя

## Выявленные проблемы

- отсутствие централизованного оборудованного места хранения спортивного инвентаря
- использование личных лыж учащимися (длительное время доставки и вопрос безопасности при перемещении лыж по гимназии)

## Мероприятия

- создание и оборудование места централизованного хранения лыж
- закупка недостающего количества комплектов спортивного инвентаря (лыжи, крепления, палки, ботинки)

## Инструменты

система 5С

диаграмма «спагетти»

картирование ПСЦ

## Оптимизация организации лыжной базы (Арзамасская православная гимназия)

### Основные этапы реализации проекта

Наименование мероприятия	Срок выполнения	Исполнитель
Проведение картирования ПСЦ и определение целевых показателей проекта	20.05.2018	Ромашенков И.М. Залялиев А.А.
Закупка материалов для строительно-монтажных работ	12.07.2018	Кожевников С.А.
Закупка спортивного инвентаря	12.09.2018	Кожевников С.А.
Проведение апробации системы и запуск в эксплуатацию	20.11.2018	Косенков И.И.
Анализ работы системы и определение направлений дальнейшего развития	03.12.2018	Парфенов Д.И.

### Финансовое обеспечение

Наименование	Сумма, тыс. рублей
строительно-монтажные работы	185
закупка спортивного инвентаря (100 компл.)	525
<b>Итого</b>	<b>710</b>

### Результаты

- ❖ централизованное размещение всего инвентаря в свободном доступе учащихся
- ❖ снижение времени подготовки к уроку до 14 минут
- ❖ повышение эффективности и безопасности проведения урока



## Оптимизация процесса подготовки к эвакуации (Арзамасская православная гимназия)

**Сроки реализации**  
апрель-октябрь 2018 года  
**Руководитель проекта**  
Колесников С.А.

### Предпосылки

- высокие временные затраты при проведении эвакуации
- длительная проверка присутствия эвакуировавшихся учащихся

### Выявленные проблемы

- узкие дверные проемы запасных выходов гимназии
- недостаточная информированность учащихся о путях эвакуации, порядке и месте сбора

### Мероприятия

- определение и разметка места сбора людей при эвакуации
- нанесение дополнительной разметки путей эвакуации в гимназии
- разработка наглядных пособий и инструкций для учащихся и преподавателей

### Инструменты

визуализация

стандартизация

диаграмма «спагетти»

картирование ПСЦ

## Оптимизация процесса подготовки к эвакуации (Арзамасская православная гимназия)

### Основные этапы реализации проекта

Наименование мероприятия	Срок выполнения	Исполнитель
Проведение картирования ПСЦ и определение целевых показателей проекта	16.05.2018	Вязова А.Н.
Закупка необходимых материалов и строительно-монтажные работы	15.07.2018	Колесников С.А.
Проектирование и разметка путей эвакуации и места сбора	15.08.2018	Соколова С.В.
Разработка наглядных пособий по действиям при эвакуации для учащихся	31.08.2018	Вязова А.Н.
Проведение апробации системы, анализ и определение направлений дальнейшей оптимизации	02.10.2018	Колесников С.А.

### Финансовое обеспечение

Наименование	Сумма, тыс. рублей
Разметка в зоне эвакуации	1,5
Увеличение проёма дверей	4,5
Разметка в здании (краска)	1,5
<b>Итого</b>	<b>7,5</b>

### Результаты

- ❖ повышение скорости и организованности проведения эвакуации
- ❖ повышение информированности учащихся о действиях при эвакуации
- ❖ закрепление за каждым классом персонального места сбора (облегчение проверки присутствия)

## Организация развивающего и комфортного пространства (Арзамасская православная гимназия)

**Сроки реализации**  
апрель-декабрь 2018 года  
**Руководитель проекта**  
Вязовова А.Н.

### Предпосылки

- неорганизованность учащихся в свободное время

### Выявленные проблемы

- отсутствие организованных мест проведения досуга учащихся
- нерациональное использование помещений гимназии

### Мероприятия

- определение и организация мест проведения досуга учащихся
- разработка (адаптация) методик освоения материала учебной программы в игровой форме

### Инструменты

стандартизация

визуализация

диаграмма «спагетти»

## Организация развивающего и комфортного пространства (Арзамасская православная гимназия)

### Основные этапы реализации проекта

Наименование мероприятия	Срок выполнения	Исполнитель
Проведение анализа и определение целевых показателей проекта	20.05.2018	Вязова А.Н.
Проведение разработки методик освоения материала учебной программы в игровой форме	15.07.2018	Вязова А.Н. Букарева Ю.В.
Проектирование и организация зон развивающего пространства (интеллектуальная, естественнонаучная, зона свободного доступа книг, творческая, спортивная, зона безопасности и др.)	30.10.2018	Кожевников С.А. Буданова С.В. Марчус Ю.В.
Проведение апробации системы, анализ и определение направлений дальнейшей оптимизации	03.12.2018	Вязова А.Н. Букарева Ю.В.

### Финансовое обеспечение

Наименование	Сумма, тыс. рублей
организация мест хранения портфелей учащихся	34,6
организация мест для чтения и самоподготовки	38,8
дополнительное оборудование	298
<b>Итого</b>	<b>371,4</b>

#### Результаты

- ❖ организация мест для самоподготовки учащихся, настольных и подвижных игр
- ❖ освоение и закрепление учащимися учебного материала в игровой форме